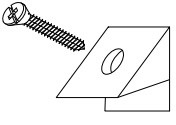
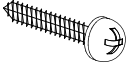
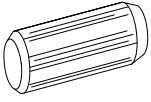

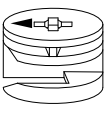

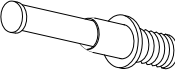

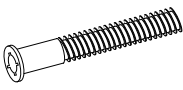

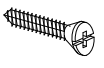

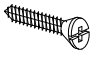
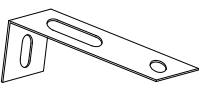
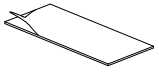

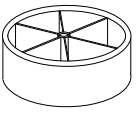
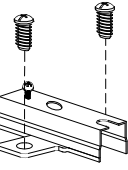
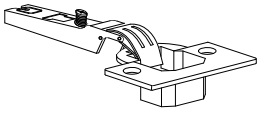
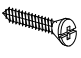
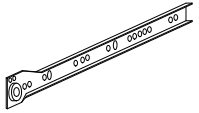
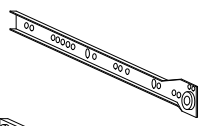
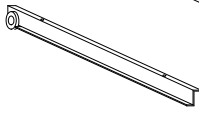
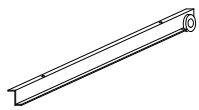
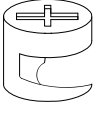

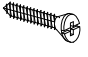
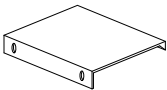


<b>F</b>		<b>L427</b>		<b>x6</b>
	<b>x42</b>		4x27 mm.	
<b>B</b>		<b>L430</b>		<b>x5</b>
	8x30 mm.	<b>x16</b>	4x30 mm.	
<b>C</b>		<b>P</b>		<b>x10</b>
	∅15 mm.	<b>x8</b>		
<b>D</b>		<b>R</b>		<b>x8</b>
	<b>x8</b>			
<b>E</b>		<b>T20</b>		<b>x6</b>
	7x60 mm.	<b>x8</b>	∅20 mm.	
<b>L418</b>		<b>T9</b>		<b>x5</b>
	4x18 mm.	<b>x2</b>	∅9 mm.	
<b>L316</b>		<b>PST</b>		<b>x1</b>
	3x16 mm.	<b>x24</b>		
<b>BB</b>		<b>E11</b>		<b>x12</b>
	<b>x10</b>		6x11mm.	
		<b>F21</b>		<b>x6</b>
			205124-06PIE	
			∅ 60 mm h 20 mm	

<b>H2E</b>		<b>x4</b>
<b>C0</b>		<b>x4</b>
<b>L15</b>		<b>x8</b>
	4x15 mm.	

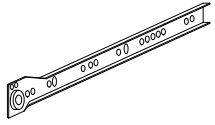
209493-07GUI		
<b>CL</b>		<b>x3</b>
<b>CR</b>		<b>x3</b>
<b>DR</b>		<b>x3</b>
<b>DL</b>		<b>x3</b>

531010-01SCFS		
<b>C1</b>		<b>x12</b>
	∅12 mm.	
<b>D1</b>		<b>x12</b>

<b>L3516</b>		<b>x4</b>
	3.5x16 mm.	
<b>MAN</b>		<b>x2</b>

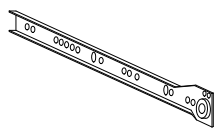
1

CL

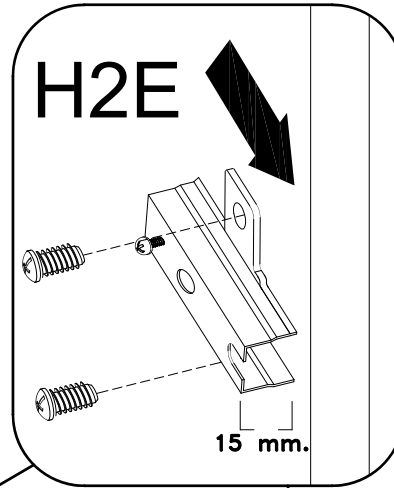
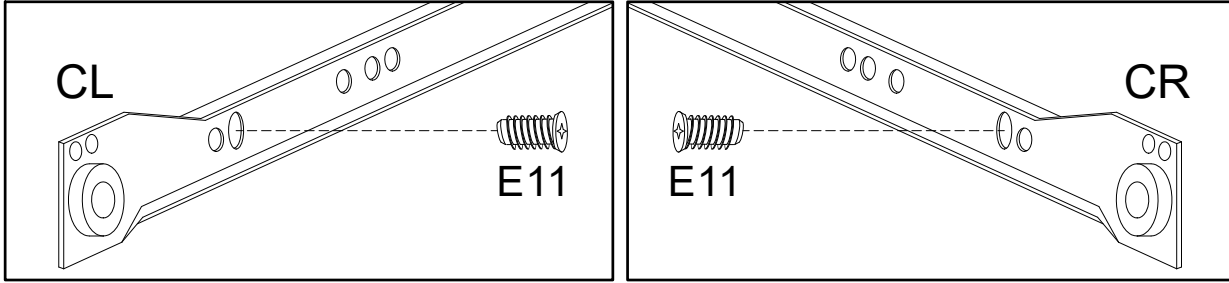


x3

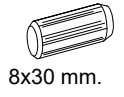
CR



x3



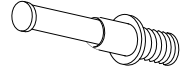
B



8x30 mm.

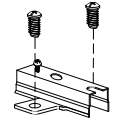
x16

D



x8

H2E



x4

R



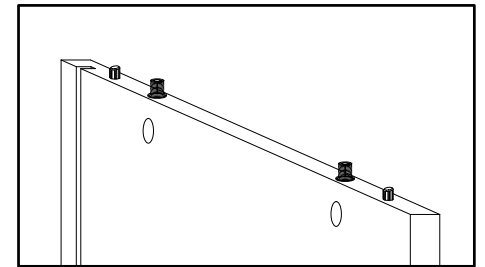
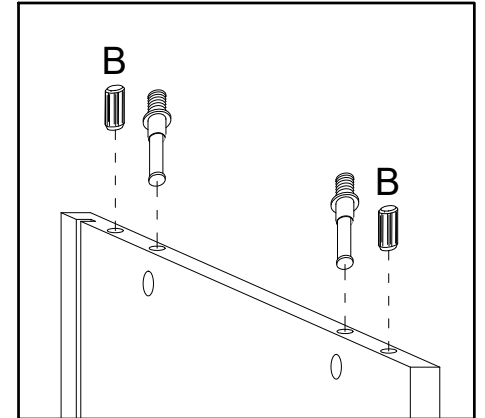
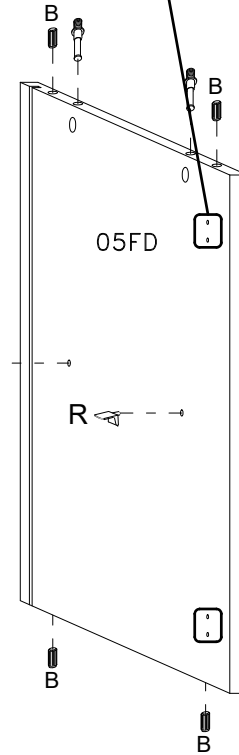
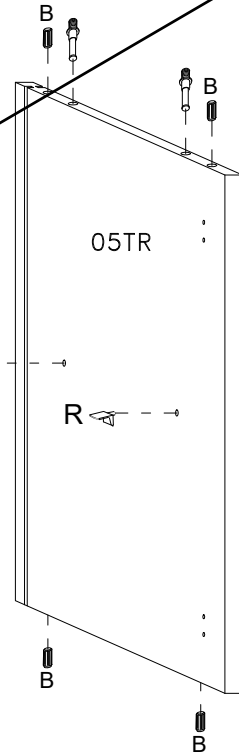
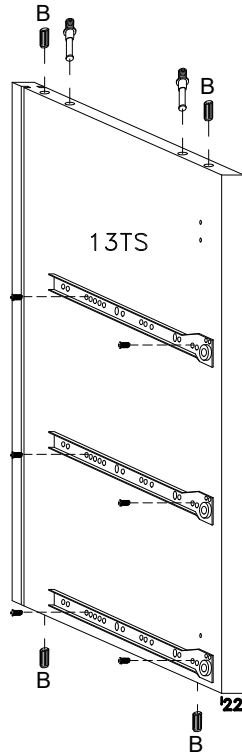
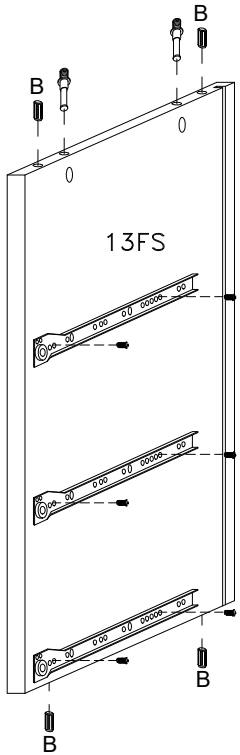
x8

E11



6x11mm.

x12



# 2

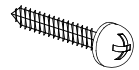
F21

Ø 60 mm  
h 20 mm



x6

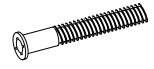
L427



4x27 mm.

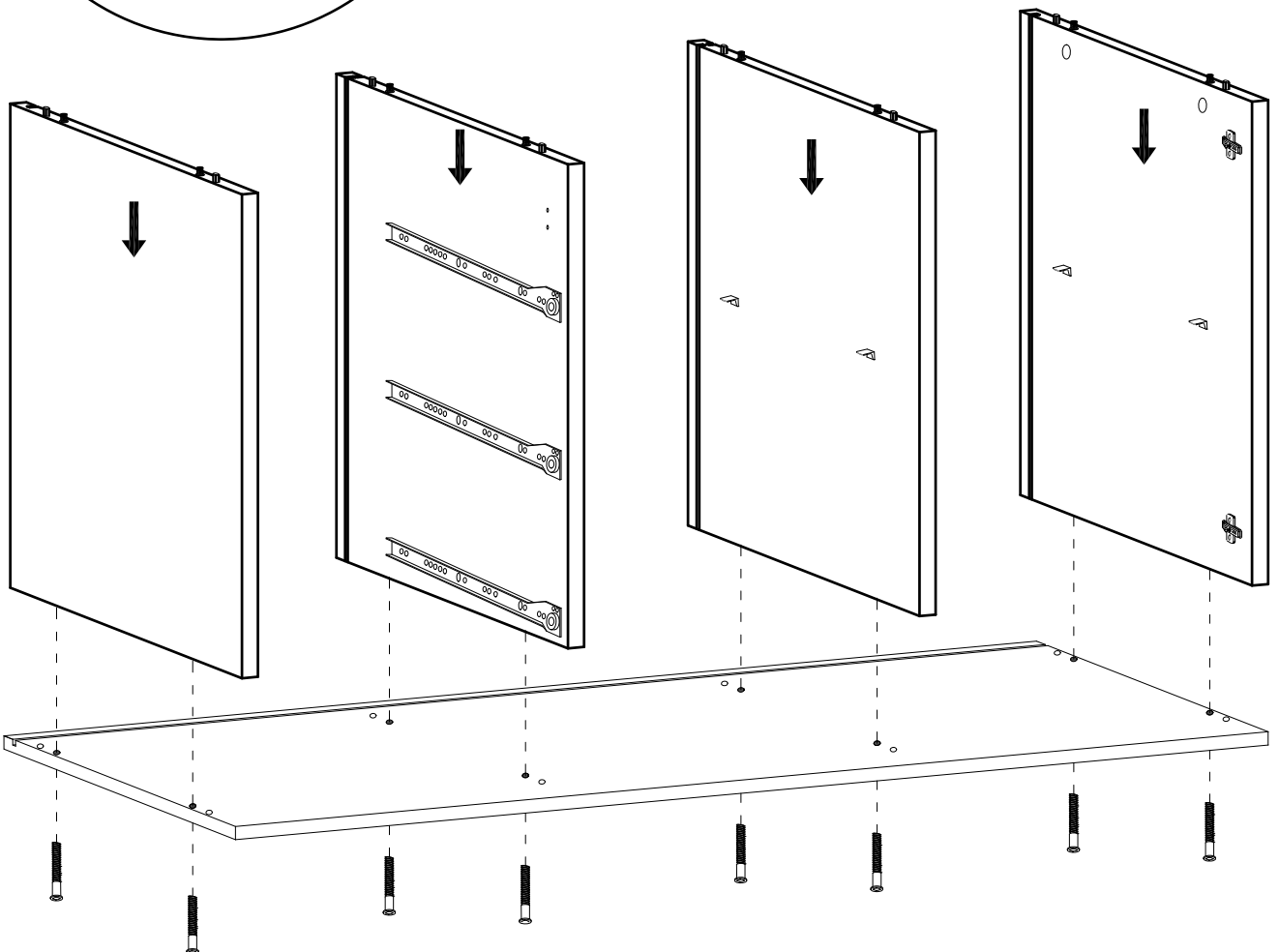
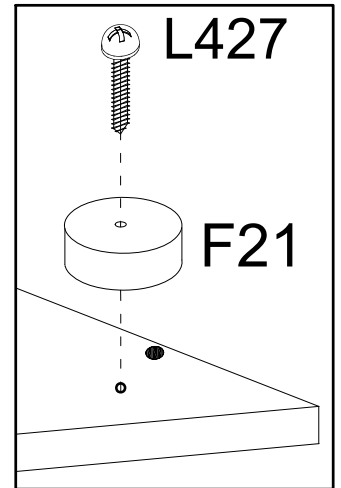
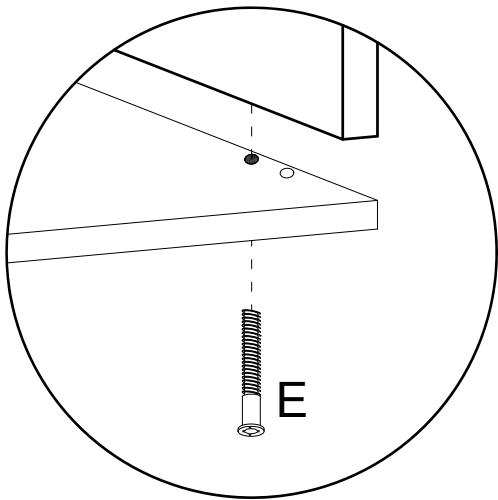
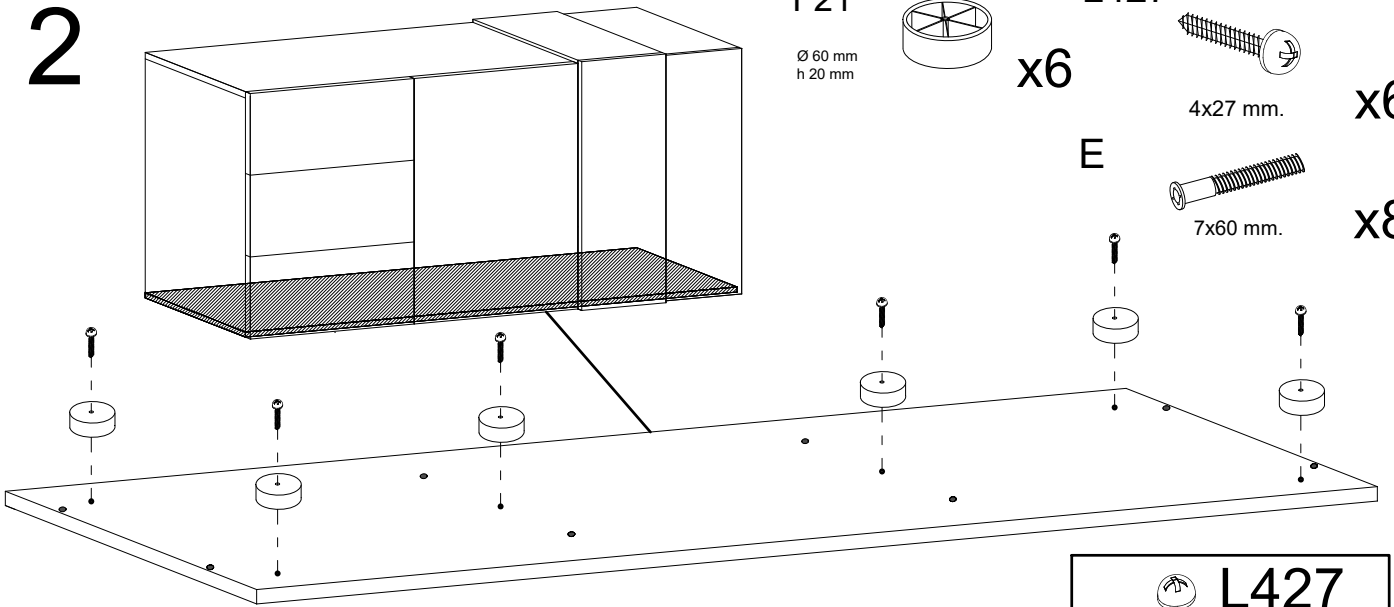
x6

E

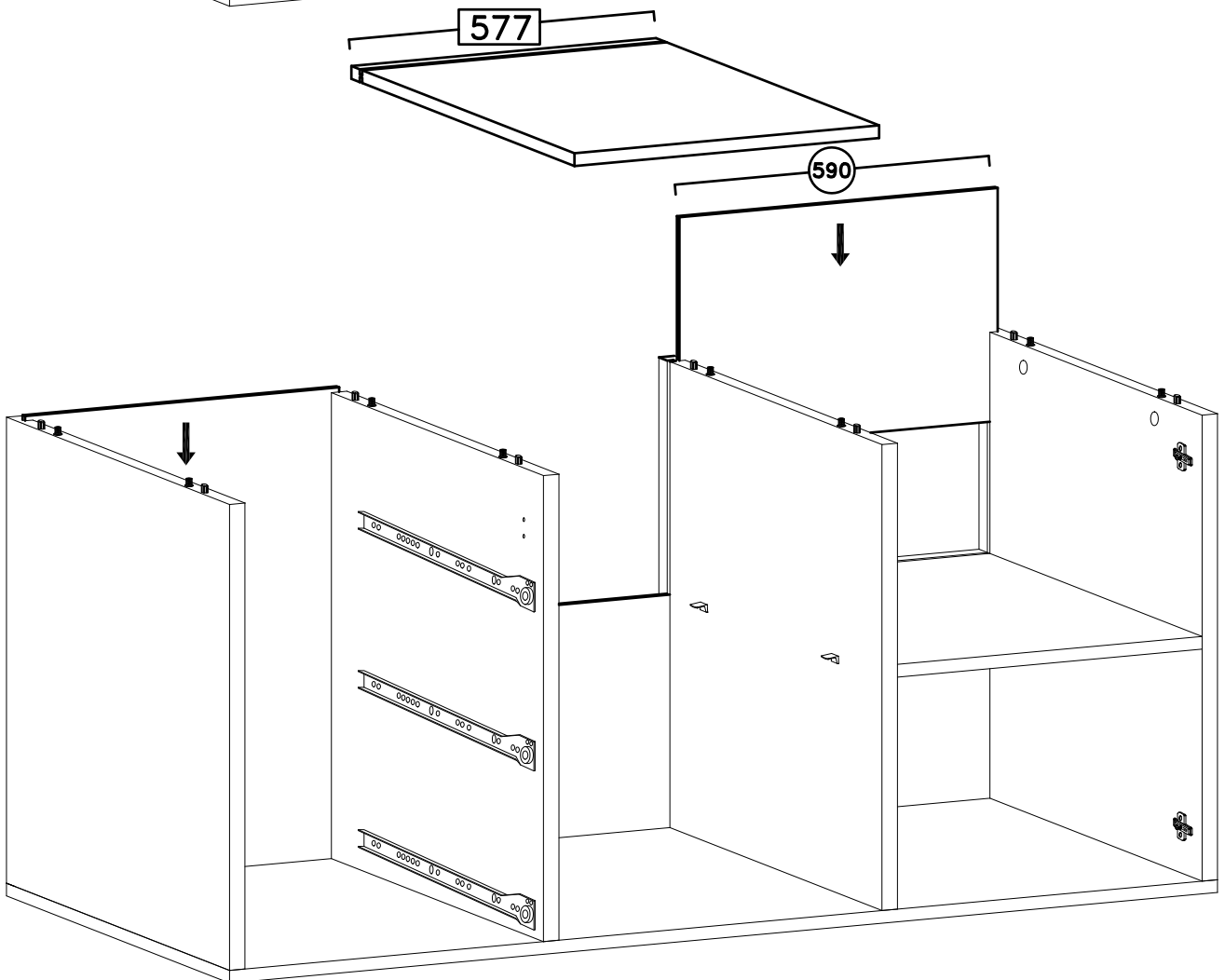
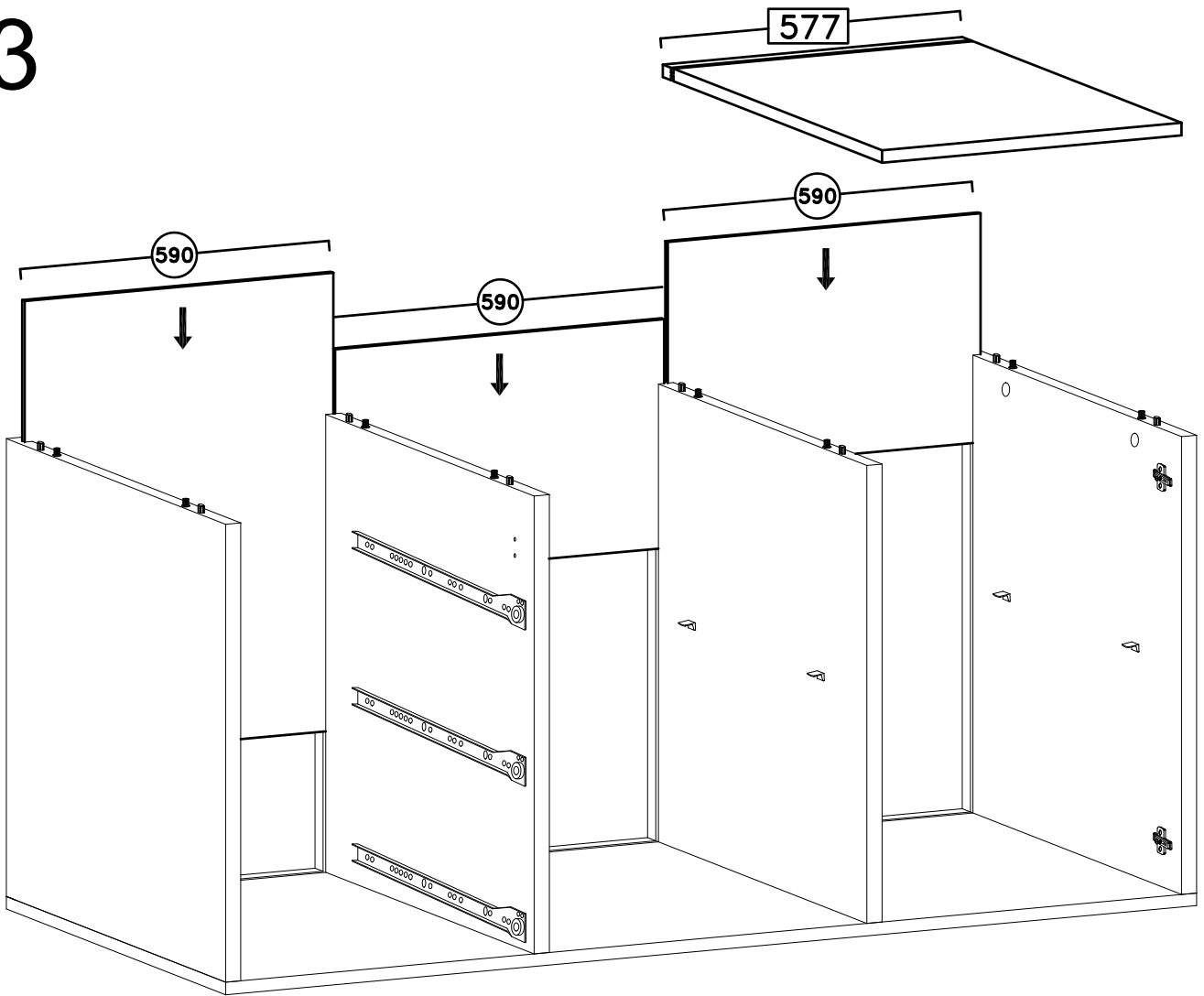


7x60 mm.

x8



3



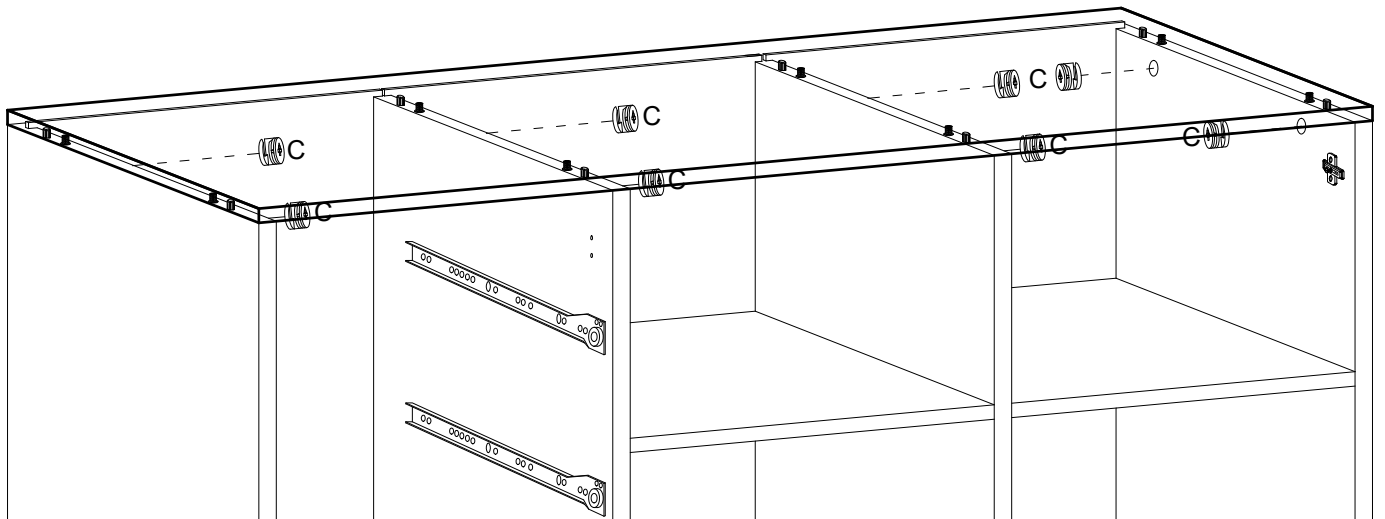
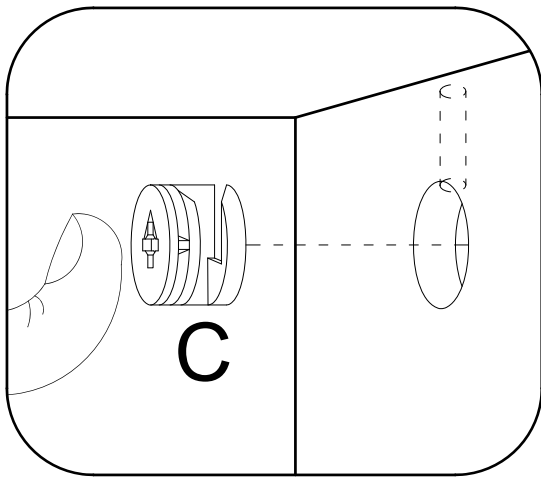
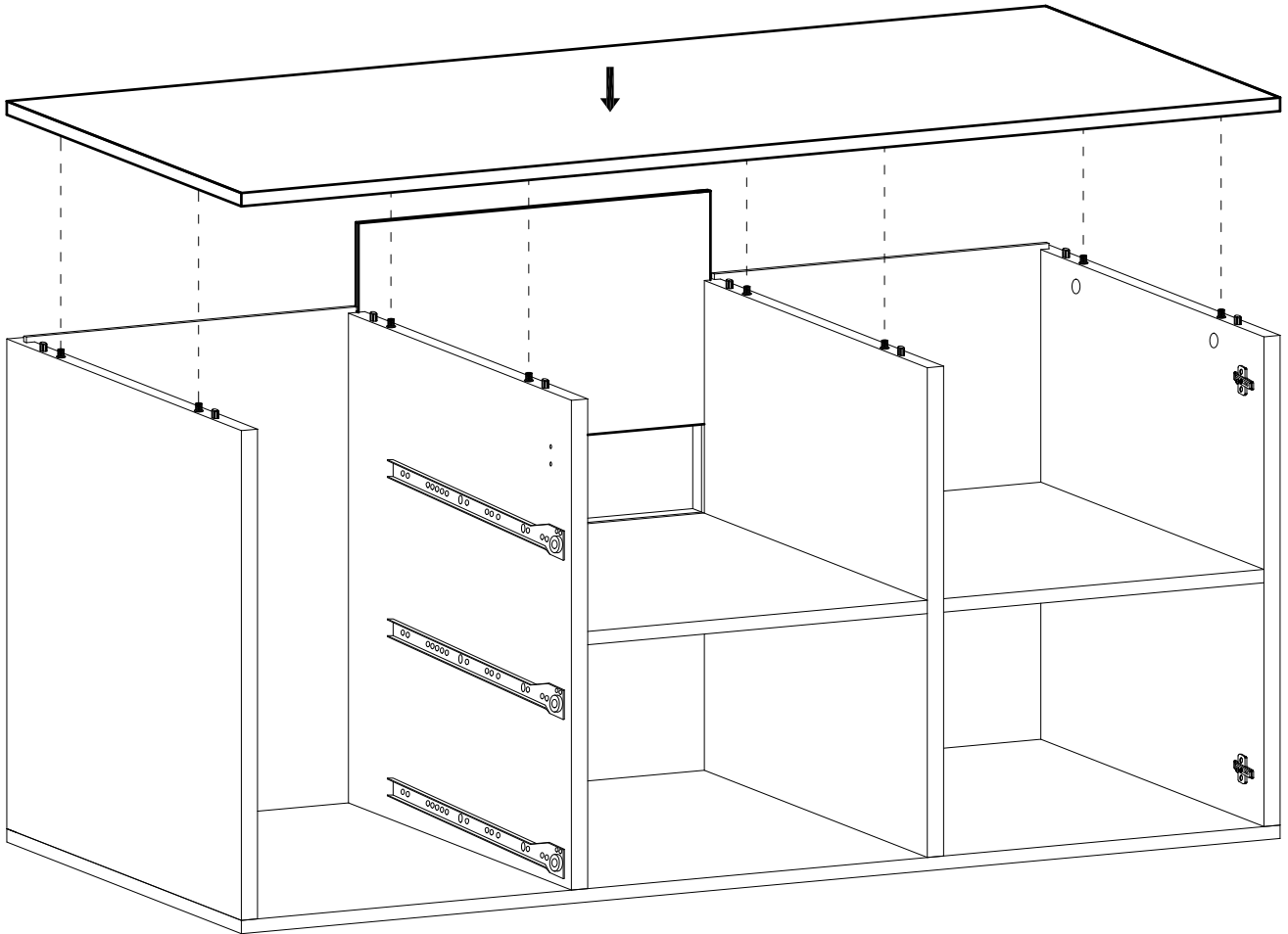
# 4

# C

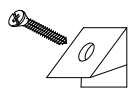


∅15 x 12 mm

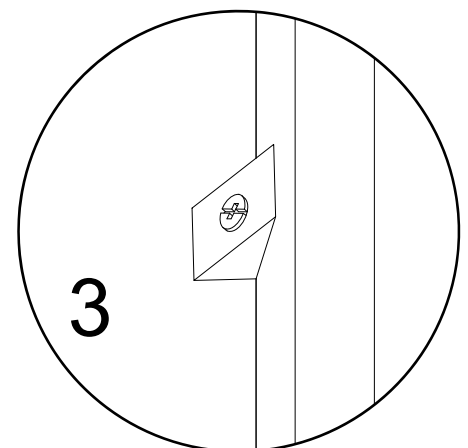
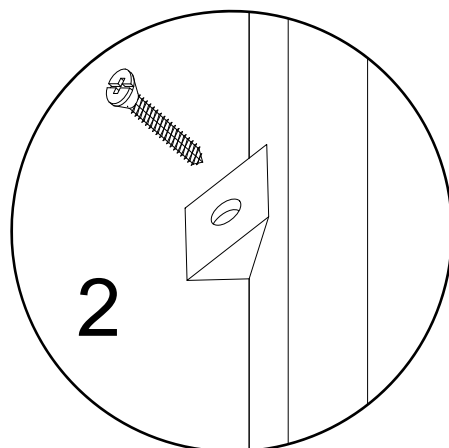
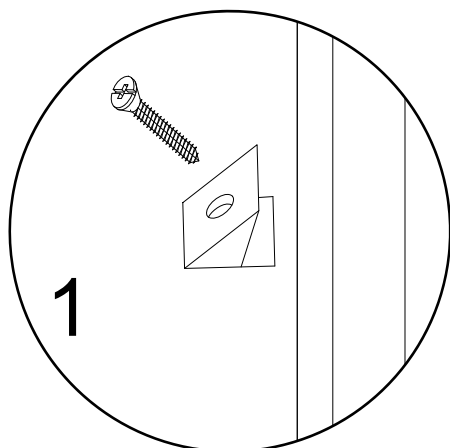
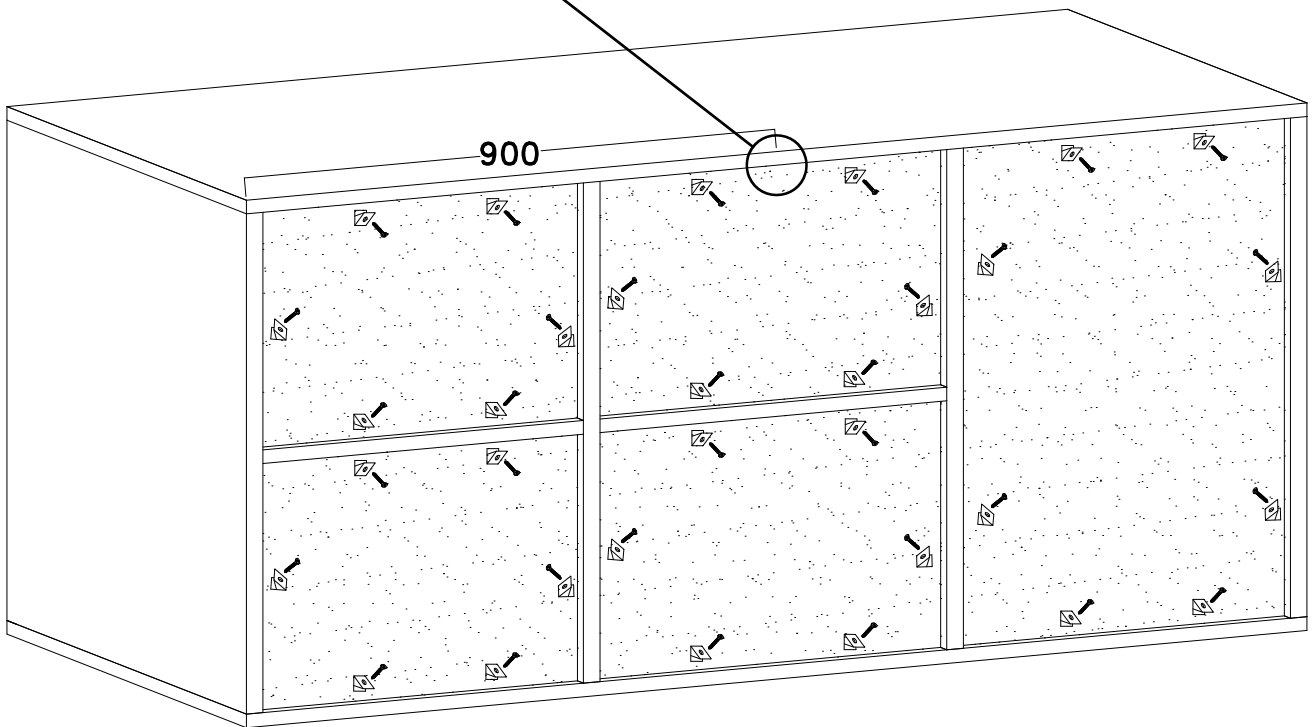
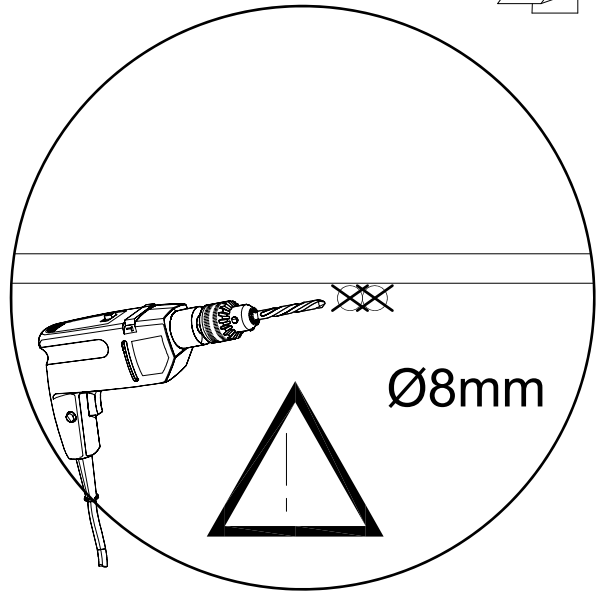
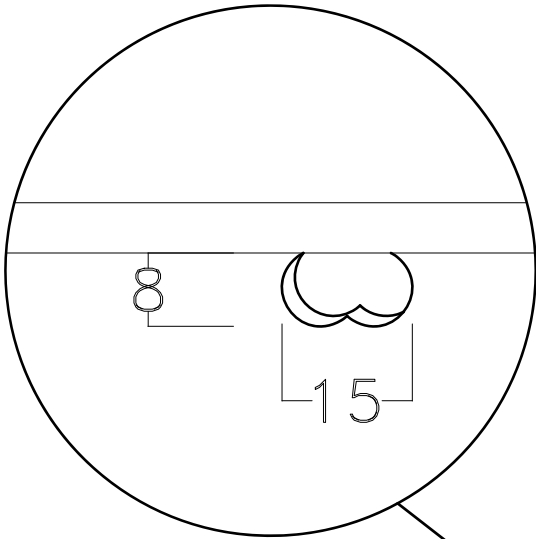
# x8



5

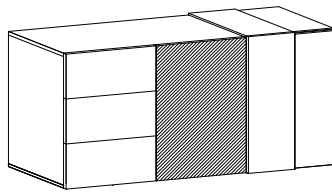
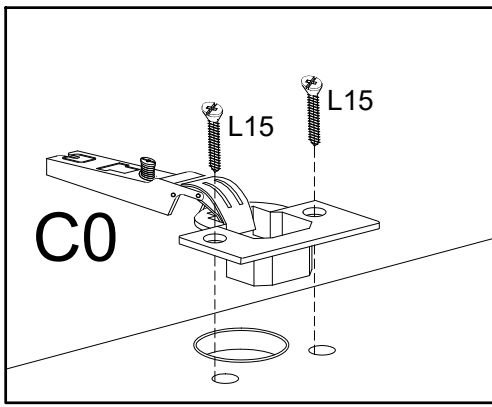
F 

x36

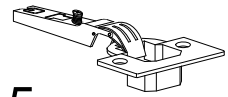




6



C0



x4

L15



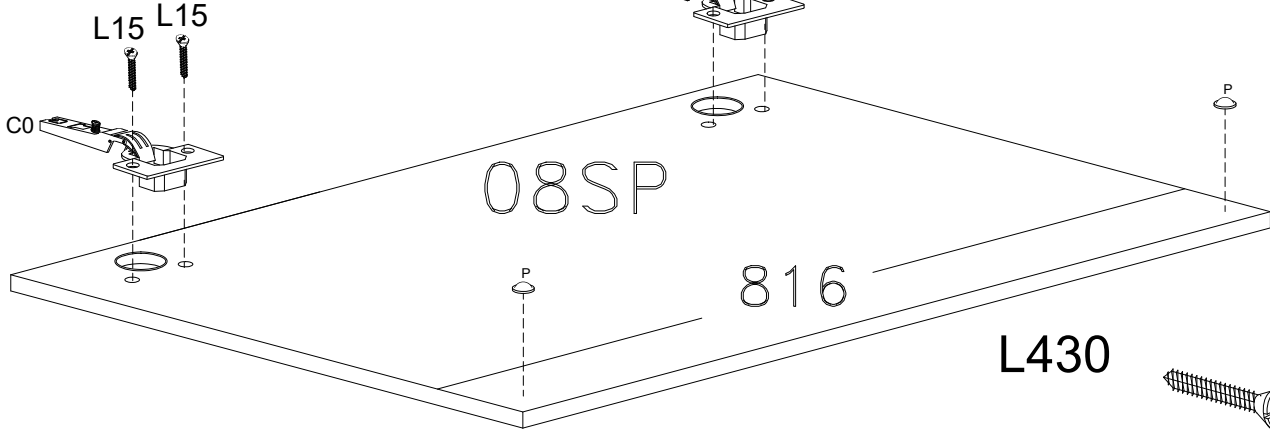
4x15 mm.

x8

P

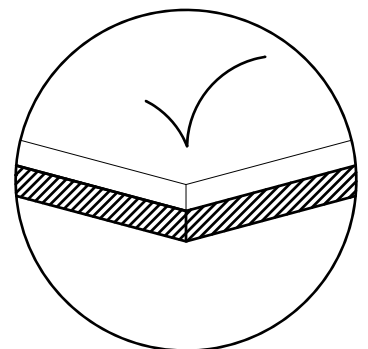
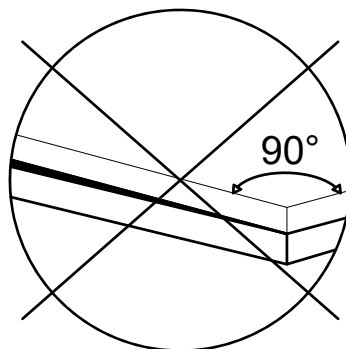
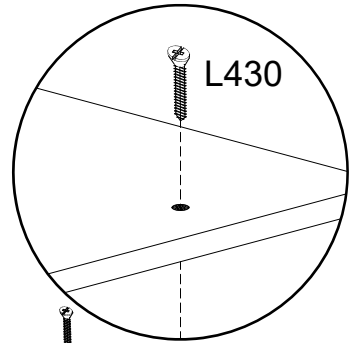
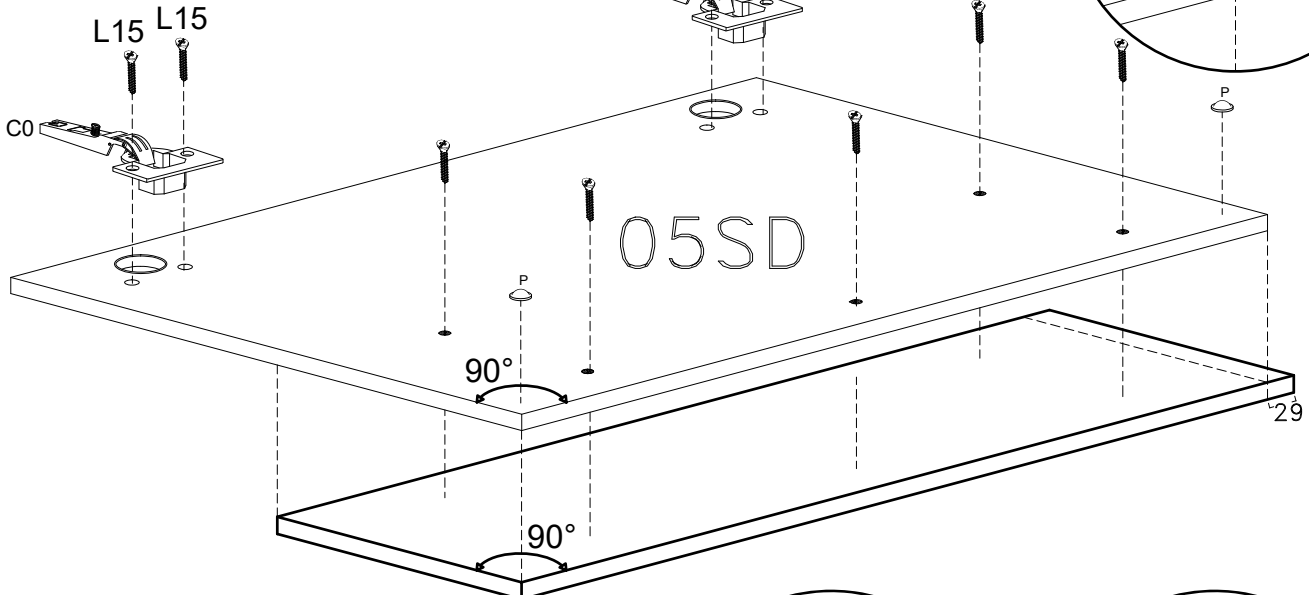
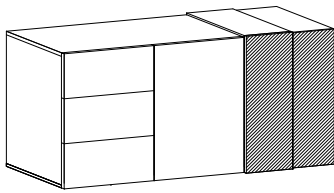


x4

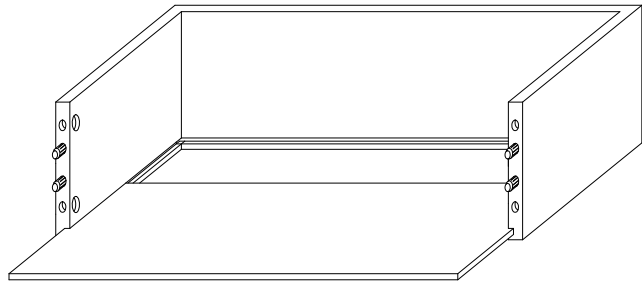


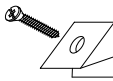

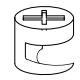


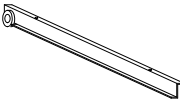
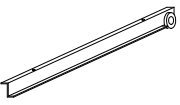
4x30 mm.

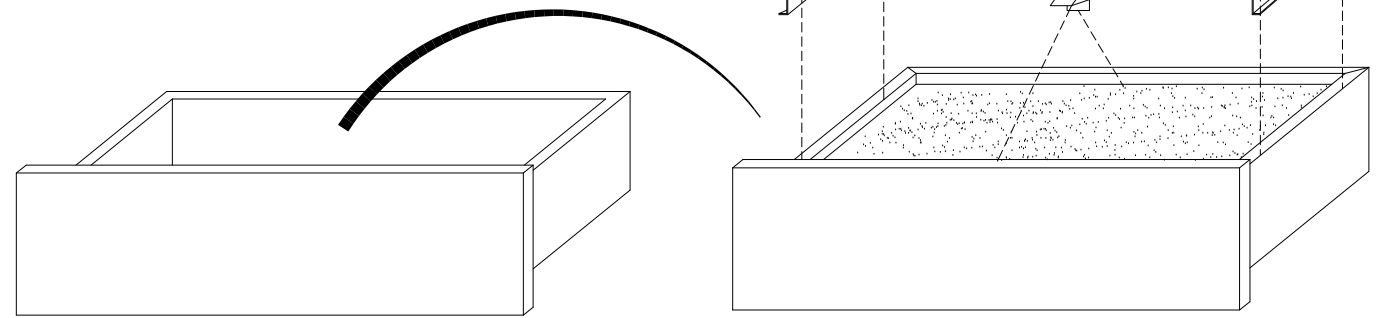
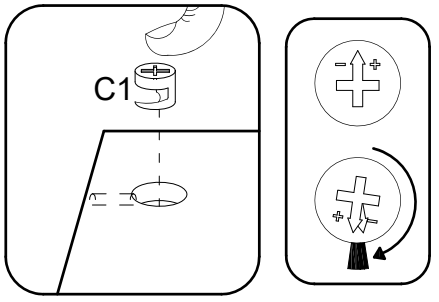
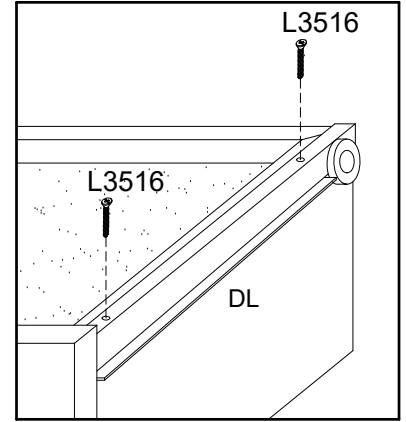
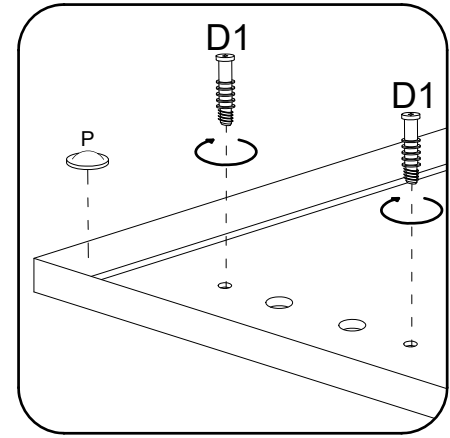
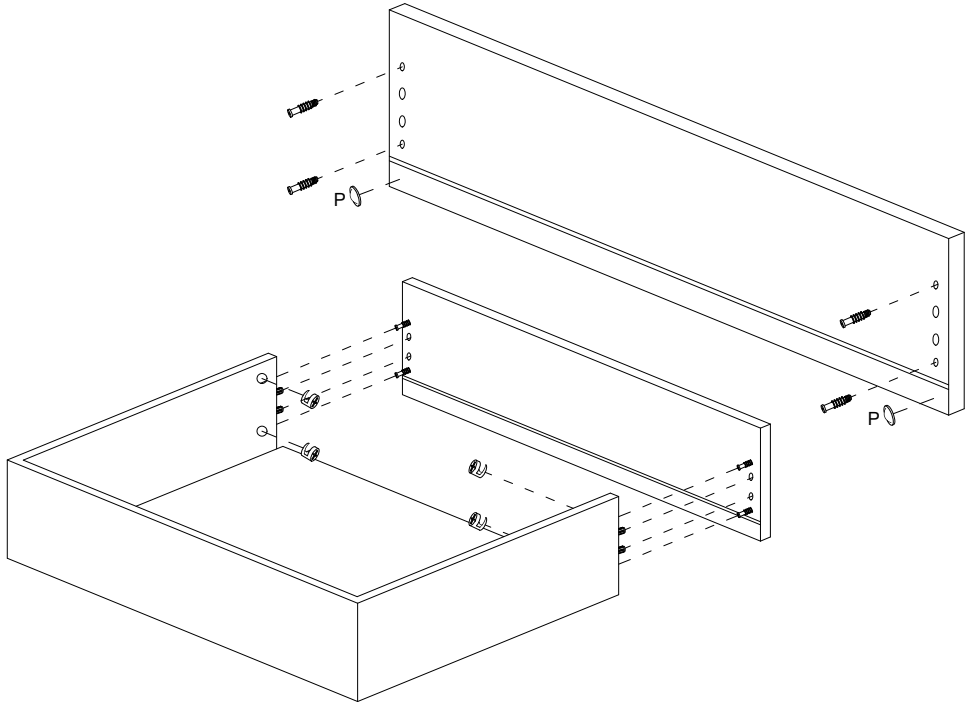
x5



7

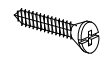


- A  x6
- P  x6
- C1  x12  
ø12 mm.
- D1  x12
- L3516  3x16 mm. x12
- DR  x3
- DL  x3



# 8

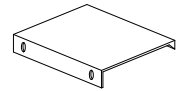
L316



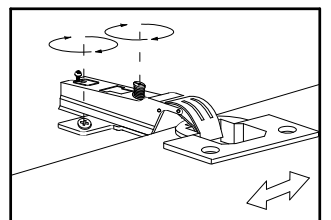
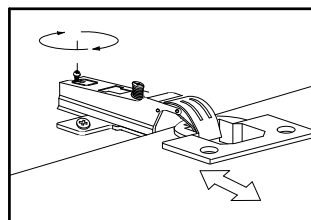
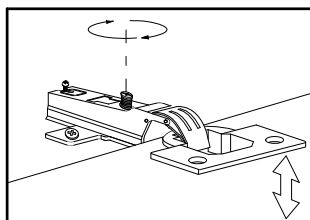
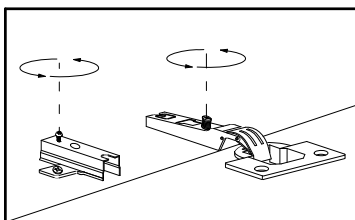
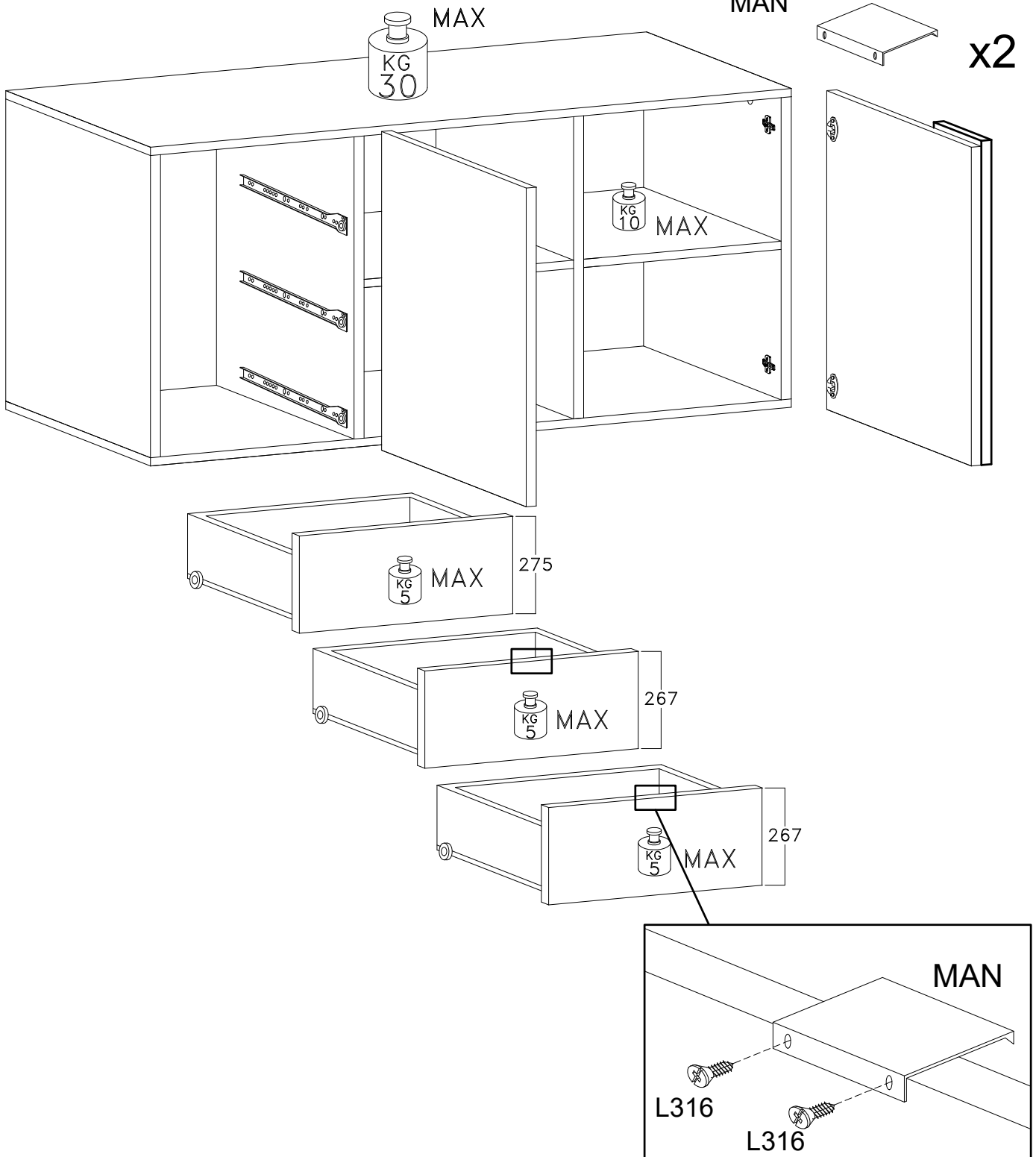
3x16 mm.

x4

MAN

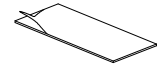


x2

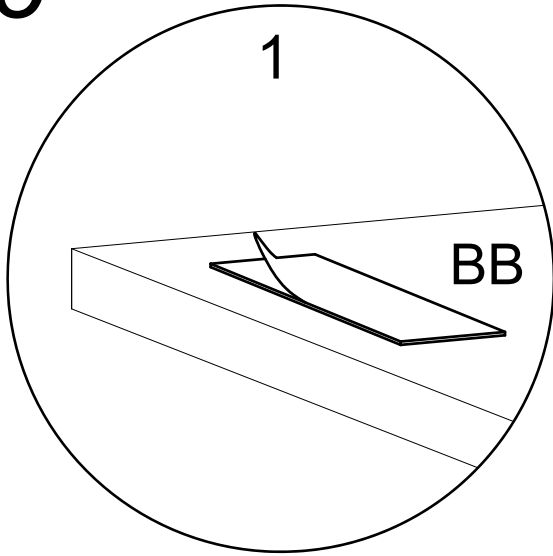


9

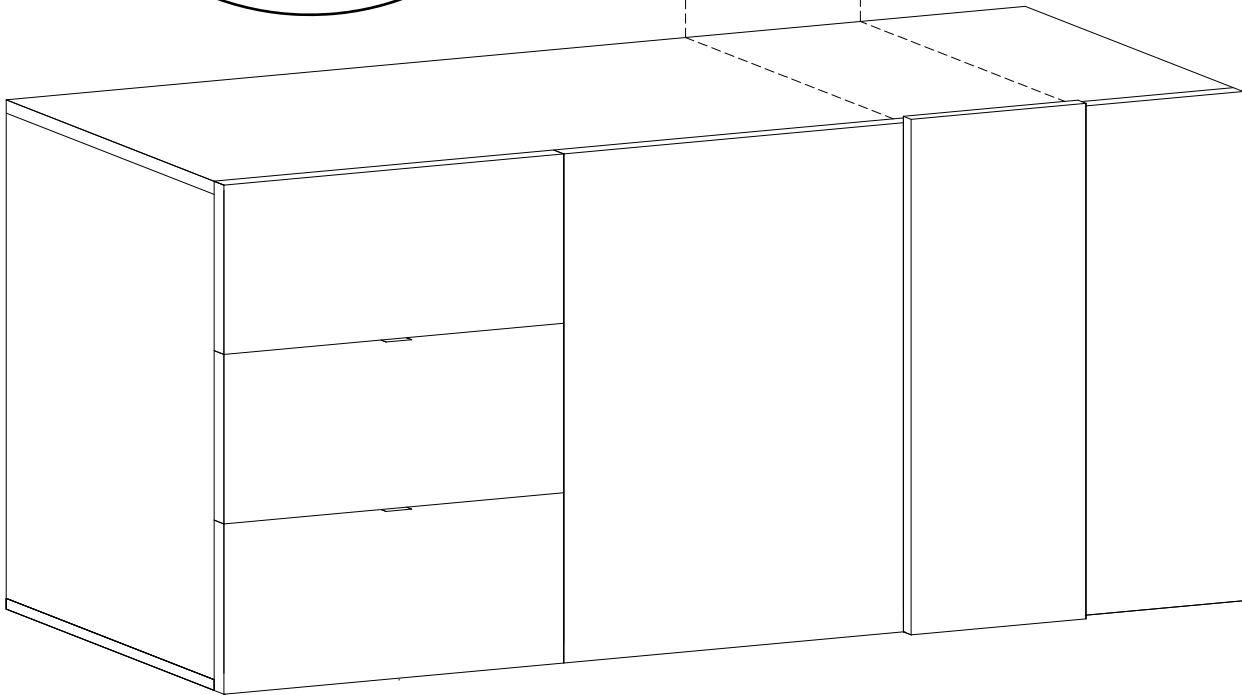
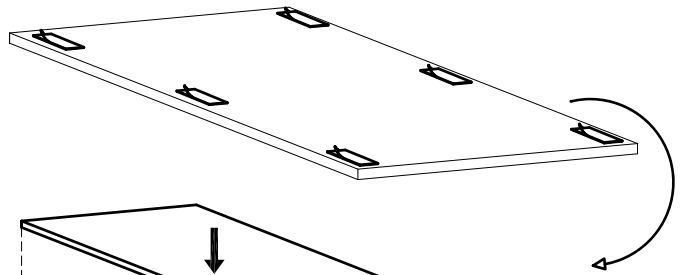
BB



x6



2



# 10

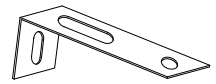
L418



4x18 mm.

x2

PST



x1

